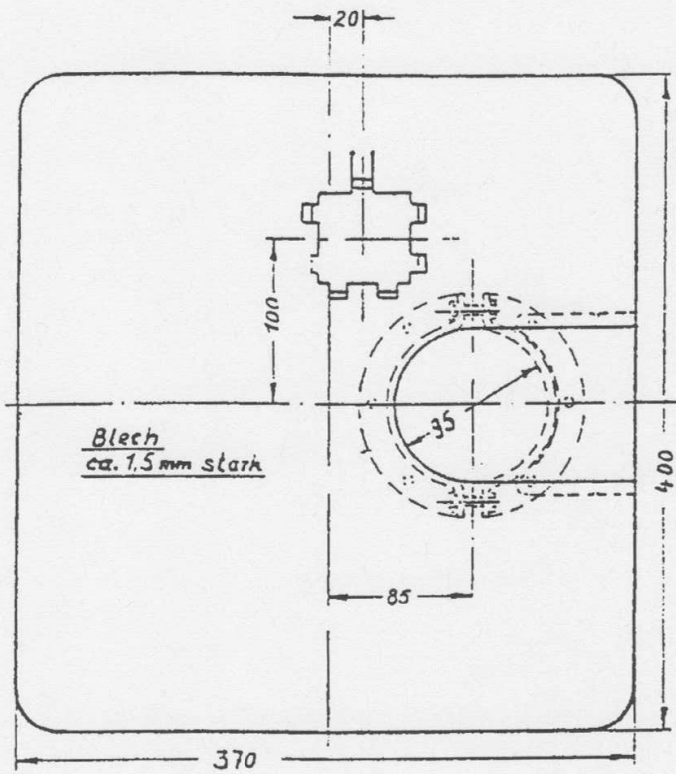


Schutzschild für RPz B 54

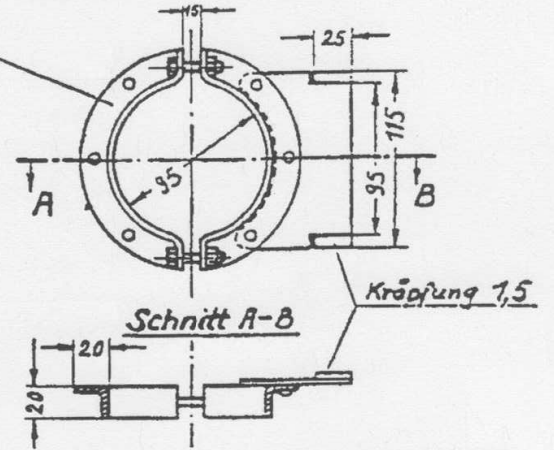
(Ofenrohr)

Schildblech

Rohrschelle



mit Schildblech zusammen bohren u. nieten



Schildfenster
(Teilausschnitt)

Kornhalter a. A.
mit verlängerter Kornführung und Abdeckblech

Schnitt A-B

